

# MANUAL DE INSTRUÇÕES

## BASQUETE

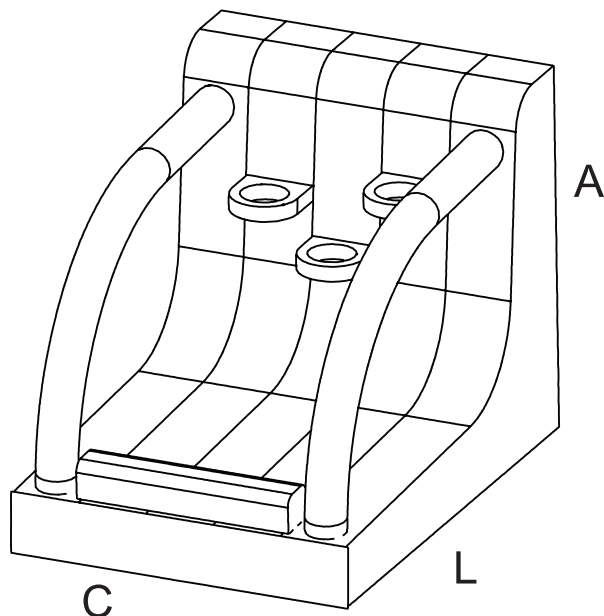
### INFLÁVEL VINIPARK



# MANUAL DE INSTRUÇÕES

## DIMENSÕES (METROS):

(C x L x A): 4,00m X 2,80m X 3,00m



Parabéns! Você acaba de adquirir um brinquedo da VINIPARK.

Prezando pela sua segurança e conforto, utilize o brinquedo somente após sua instalação correta e leitura do manual por um monitor treinado.

**ATENÇÃO:** Leia atentamente o manual de instruções para evitar mau uso e eventual acidente.

**\*GUARDE SEMPRE ESSE MANUAL.**

**A NÃO APRESENTAÇÃO DESTE MANUAL NO CASO DE NECESSITAR DA GARANTIA IMPLICA NA PERDA DA MESMA**

\* Este inflável é multicolorido e as cores podem variar conforme a fabricação.



**RECOMENDADO PARA QUALQUER IDADE.**



## COMPONENTES DO PRODUTO

- Brinquedo inflável: Basquete Vinipark 4,00m X 2,80m X 3,00m.
- Motor elétrico soprador compatível com o brinquedo - 220V - 750W
- Manual de instruções.
- Kit reparação (SEM COLA) \*
- Estacas para fixar o produto no chão.
- Não acompanha bola.

\* Devido a legislação brasileira a compra da cola é controlada e deve ser adquirida em lojas especializadas. Cola recomendada: PU preparada- Amazonas.

# INSTRUÇÕES PARA A INSTALAÇÃO DO BRINQUEDO

1. A instalação do brinquedo deve ser feita em local bem ventilado e plano. Para uma melhor proteção, coloque uma lona em baixo do brinquedo para evitar danificá-lo. (Não acompanha o brinquedo).
2. Para a fixação do brinquedo no chão, utilize as alças de segurança localizadas no brinquedo enlaçando-as com as cordas e esticando nas estacas fincadas no solo. Em locais onde a perfuração no solo é de fácil acesso, fixe as estacas inclinadas ao contrário do sentido da força exercida. Na fixação em solo duro, una os pontos de ancoragem a encaixes preexistentes, sacos de areia ou a outros pesos ou a estruturas fixas que suportem a carga do brinquedo.
3. Posicione o brinquedo a uma distância segura de possíveis perigos como alta tensão ou objetos que possam causar danos (árvores, cercas).
4. Caso necessite utilizar um cercado de perímetro para controlar o público, esta deverá ser feita a 1,80 m dos lados com paredes e pelo menos a 3,50 m dos lados abertos e o local de passagem deve ter 1,00 m de largura.
5. Os sopradores devem estar localizados a no mínimo 0,80 m de um lado das paredes e a 2,50 m de um lado aberto.
6. Na saída de ar, faça amarração das cordas evitando o vazamento excessivo de ar.
7. Durante a inflação e a desinflação, mantenha os usuários fora do brinquedo.
8. Ao terminar a utilização do brinquedo, limpe-o para evitar danos causados por resíduos de comidas ou bebidas. Após feita a limpeza, guarde-o enrolado e amarrado.
9. Utilizar bola com peso máximo de 350g, que seja de preferência macia, para evitar o alto impacto que possa danificar o painel do brinquedo. A bola não acompanha o produto.

## ESPECIFICAÇÕES TÉCNICAS

- Material de confecção: lona vinílica revestida com PVC.
- Sistema de fabricação com solda reforçada e costuras duplas.
- Dimensões: 4,0 m (comprimento) X 2,8 m (largura) X 3,0 m (altura).
- Peso do produto: 50 Kg.
- Infla em 3 minutos.
- Vida útil: 05 anos.
- Código: PA-BI.BP01

# INSPEÇÃO, MANUTENÇÃO E LIMPEZA

Realize a inspeção de rotina que deverá ser feita antes de colocar o brinquedo em uso. É necessário analisar se:

- O local de instalação é adequado
- Todos os itens de segurança estão corretos
- Não há rasgos ou furos
- Os cabos estão adequados
- O soprador está sendo usado corretamente
- Não existem contatos elétricos expostos.

Devido aos desgastes causados pelo uso do brinquedo, é necessário realizar a inspeção periódica, feita anualmente ou quando o responsável julgar preciso. Devem ser analisadas todas as partes do brinquedo e seus componentes, verificando se há possíveis problemas que possam afetar o funcionamento seguro.

Para que a segurança e o rendimento do brinquedo se mantenham, efetue a limpeza do brinquedo, retirada de resíduos contaminantes, controle de corrosão do soprador e limpeza do captador de ar do soprador.

Realize a manutenção corretiva, fazendo a substituição de peças desgastadas ou defeituosas, reparação das emendas ou costuras, reparação dos buracos e cortes e reparação e substituição dos componentes estruturais defeituosos.

## ITENS OPCIONAIS\*

A VINIPARK, a fim de satisfazer os seus clientes, recomenda e disponibiliza os itens adicionais abaixo que podem ser adquiridos separadamente para um aumento na conservação, durabilidade e segurança do seu brinquedo inflável:

- Lona para proteção inferior do brinquedo.
- Estacas para fixação.
- Kit reparação.

**Observação:** O kit reparação contém retalhos da própria lona do brinquedo, porém não acompanha cola. Devido a legislação brasileira a compra da cola é controlada e você pode adquiri-la em lojas de selaria, sapatarias ou lojas de produtos de couro. A cola utilizada é PU preparada- Amazonas (recomendada).

## MODO DE USAR:

- Após encontrado o defeito, cortar um retalho com 5 cm de sobras de cada lado.
- Colocar o retalho sobre o defeito e demarcá-lo com uma caneta.
- Passar cola no retalho e na área demarcada e esperar por 5 minutos.
- Pressionar a região em manutenção.
- Aguardar a secagem da cola indicada no produto para que o brinquedo possa voltar a funcionar.

# PARA SUA SEGURANÇA:

1. Seguir as explicações de instalação e montagem do brinquedo.
2. Não utilize o brinquedo ao ar livre quando a velocidade do ar estiver acima de 35 km/h.
3. Não deixe o motor acessível ao público. Por ser um produto elétrico requer uma segurança maior.
4. Mantenha os cabos elétricos protegidos para que não haja ocorrência de acidentes.
5. O operador deve ter mais de 18 anos de idade e tem a função de comandar a operação do inflável a todo o momento.
6. Fica a critério do operador determinar a quantidade mínima necessária de auxiliares durante o funcionamento do brinquedo.
7. Deixe a área de entrada/saída livre, para que o operador possa garantir que o usuário entra e saia com segurança.
8. Não permita o uso do brinquedo sem o monitoramento adequado. Caso não haja operador, desinfe e o desligue da fonte de energia.
9. Retire os calçados e qualquer outro objeto duro, afiado ou perigoso. É permitida a entrada apenas de meias ou descalço.
10. Não escale ou suspenda nas paredes de contenção.
11. Faça a amarração correta da saída de ar para que o brinquedo não infle muito e haja o escape de ar.
12. Observar a capacidade do brinquedo em relação à quantidade e idade das crianças colocadas.

# TERMOS DE GARANTIA:

I. De acordo com as normas do Código do Consumidor (artigo 18) Este produto Baquete Inflável VINIPARK possui garantia legal de 03 (três) meses, contados a partir da entrega do produto.

II. Durante o período de garantia, a VINIPARK se responsabiliza pelo conserto e por toda a mão de obra.

III. Na ocorrência de defeito, o consumidor deverá comunicar a VINIPARK, relatando o defeito através do e-mail [sac@vinipark.com.br](mailto:sac@vinipark.com.br), devidamente acompanhado de Nota Fiscal, foto do produto (se possível apontar o defeito), foto do check-list e o termo de garantia devidamente preenchido (encontra-se no final desse manual). Ainda, em caso necessário, poderá ser solicitado o envio do produto à empresa para devida análise previa e, caso comprovada a existência de defeito, seja providenciado o conserto e sua entrega no prazo máximo de 30 (trinta) dias.

IV. Sendo necessário o envio para análise ou conserto do produto, fica sob a RESPONSABILIDADE DO CONSUMIDOR o acondicionamento do produto em embalagem apropriada, vez que a mesma será coletada pela transportadora, sendo proibido o envio sem o devido acondicionamento.

V. Todo e qualquer tipo de conserto devesa a ser feito durante o prazo de garantia EXCLUSIVAMENTE pela VINIPARK, sendo PROIBIDA a realização de qualquer conserto por terceiros.

VI. Na remota hipótese de conserto ser feito por terceiros, este só poderá ser realizado mediante autorização da VINIPARK, que contratara profissional qualificado para execução do serviço, não sendo permitido ao consumidor fazer a contratação.

VII. Em caso de defeito pequeno que não necessite mão de obra especializada, a VINIPARK, enviara ao consumidor um "kit reparo" com todas as instruções e materiais necessários para o conserto.

# A GARANTIA NÃO INCLUI

- Defeitos decorrentes do não atendimento as especificações contidas neste manual, especificamente àquele referente a montagem, uso e manuseio;
- Defeitos decorrente de mau uso (conforme recomendações contidas deste manual);
- Defeitos decorrentes de má conservação e/ou acondicionamento do produto, bem como daqueles ocorridos em decorrência do transporte e do seu manuseio;
- Atendimento Domiciliar;
- Consertos feitos por terceiros.

## PERDA DA GARANTIA

- Se ocorrer qualquer alteração na estrutura ou em qualquer das partes do produto;
- Na ocorrência de reparo por terceiros;
- Quando não apresentado este manual devidamente acompanhado da Nota Fiscal;
- Caso seja removido o selo do fabricante (etiqueta).
- Não utilizar o motor que acompanha o produto ou recomendado pela VINIPARK.
- Remoção da etiqueta das Regras de Segurança afixadas no brinquedo.

## POLÍTICA DE TROCA

Todo o produto que apresente defeito e não seja possível o conserto, bem como no caso do conserto não ter sido suficiente para sanar o defeito será concedida ao consumidor a troca do produto por outro idêntico.

Para que seja realizada a troca o consumidor deverá enviar a VINIPARK o produto com defeito devidamente acondicionado em embalagem apropriada. Após a coleta, será entregue um novo produto no prazo máximo de 30 (trinta) dias, a contar da data da coleta, uma vez que depende de transporte apropriado para sua entrega.

## DA DESISTÊNCIA DA COMPRA

Tendo a compra do produto sido realizada via internet ou por telefone, o consumidor tem direito a desistência da compra pelo prazo de 7 (sete) dias a contar da data da entrega do produto.

Ocorrendo a desistência da compra, o consumidor será devidamente reembolsado dos valores pagos ou, sendo a compra a crédito, o cancelamento das parcelas. O reembolso será realizado mediante depósito em conta bancária a ser fornecido pelo consumidor no endereço de e-mail [sac@vinipark.com.br](mailto:sac@vinipark.com.br), no prazo de 48 horas após a coleta do produto.

O produto a ser devolvido deverá ser devidamente acondicionado em embalagem apropriada, para que seja recolhido no endereço indicado, sendo de responsabilidade do consumidor entregar o produto para a transportadora no dia e na hora agendados.

# ORIENTAÇÃO AO CONSUMIDOR

Todos os produtos produzidos pela VINIPARK, passam por um rigoroso processo de fabricação e conferência de qualidade. Orientamos os consumidores a conferir todos os itens que compõem o produto junto ao check-list localizado nesse manual, assim que receberem a mercadoria.

Após 30 (trinta) dias da data de entrega NÃO serão enviadas quaisquer peças ao consumidor sob alegação de que não foram entregues na quantidade correta.

Em caso de dúvidas, entre em contato com o SAC da VINIPARK pelo Telefone (11) 4200-1353 ou pelo e-mail [sac@vinipark.com.br](mailto:sac@vinipark.com.br).

Para assegurar a garantia, deve-se preencher os dados abaixo e apresentar a nota fiscal de compra juntamente com esse manual:

Produto: \_\_\_\_\_ Referência: \_\_\_\_\_

Data da compra: \_\_\_\_\_ Revendedor: \_\_\_\_\_

Número da nota fiscal: \_\_\_\_\_

## CHECK-LIST

- Brinquedo inflável: Basquete Vinipark 4,00m X 2,80m X 3,00m.
- Motor elétrico soprador compatível com o brinquedo - 220V - 750W
- Manual de instruções.
- Kit reparação (SEM COLA) \*
- Estacas para fixar o produto no chão.
- Não acompanha bola.

\* Devido a legislação brasileira a compra da cola é controlada e deve ser adquirida em lojas especializadas. Cola recomendada: PU preparada- Amazonas.